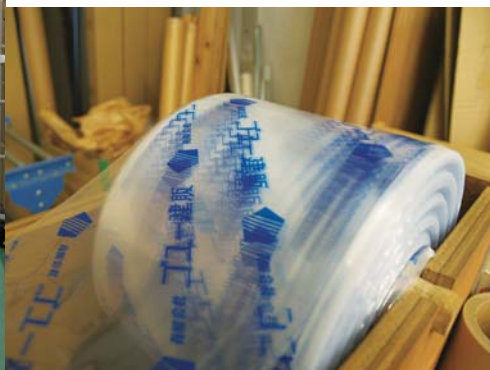




断熱材用
ジョイナー

目次

断熱ジョイナー アルミ (幅広見付)	1
塩ビ (幅広見付)	1
アルミ (コ型・H型)	2
塩ビ (コ型・H型)	2
(T型・コーナー・ハット型)	3
(出隅・入隅)	4
アルミ (T型・コーナー・ハット型)	5
(出隅・入隅)	6
化粧仕上ピン	7
UR-70ボンド・セキスイテープ	8
グラスウールボード圧着貼 (パラフィット工法)	9



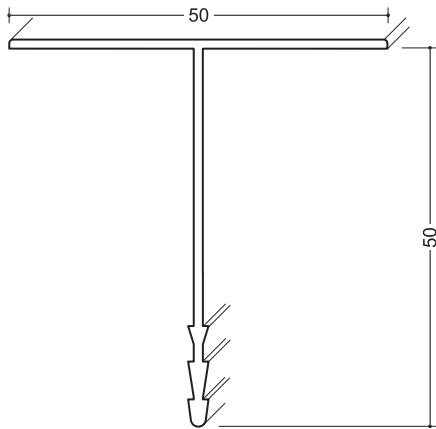
新製品

掛かりが幅広く面材をしっかりと支える安心タイプ

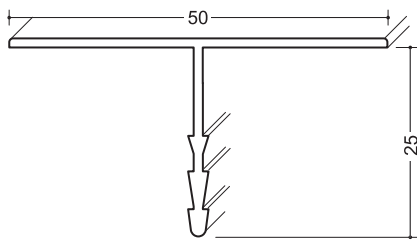
断熱ジョイナー（幅広見付）

塩ビ T型

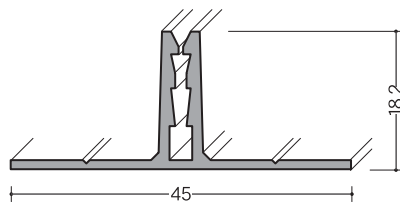
長さ：2.73m



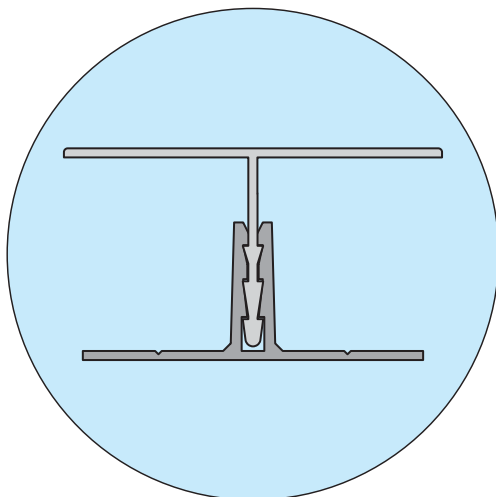
塩ビGW・T型カバーKT-5050型
白／40本入（黒・グレーは別途ご相談下さい）



塩ビGW・T型カバーKT-2550型
白／40本入（黒・グレーは別途ご相談下さい）

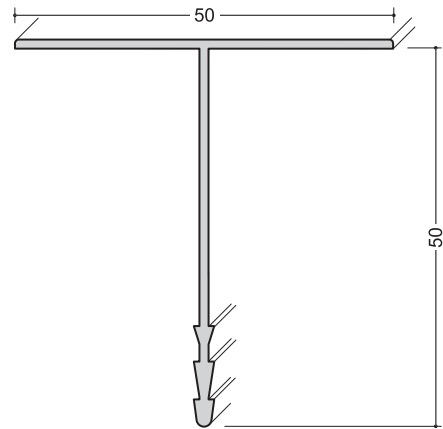


塩ビGW・T型ベースBT型
グレー／50本入

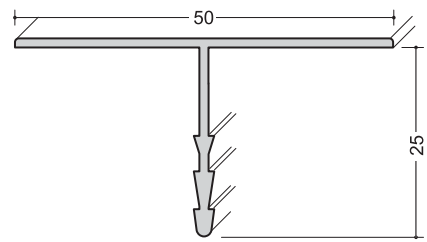


アルミ T型

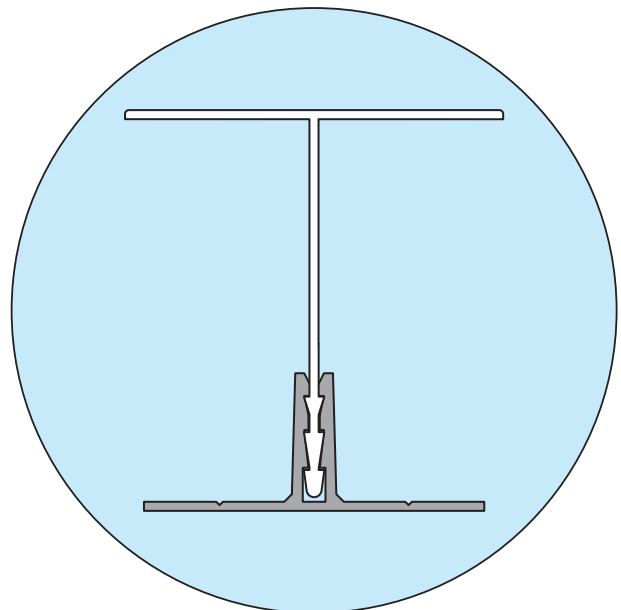
長さ：2.73m



アルミ・T型カバーAKT-5050型
シルバー／20本入（指定色での焼付塗装も承っております）

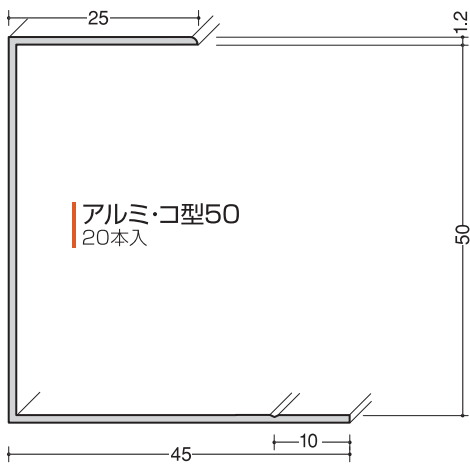
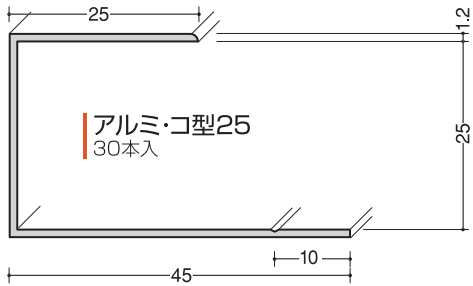


アルミ・T型カバーAKT-2550型
シルバー／30本入（指定色での焼付塗装も承っております）

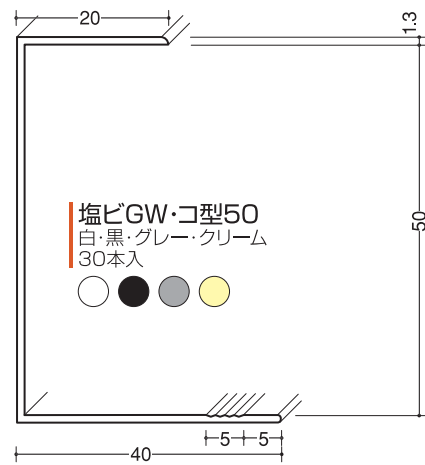
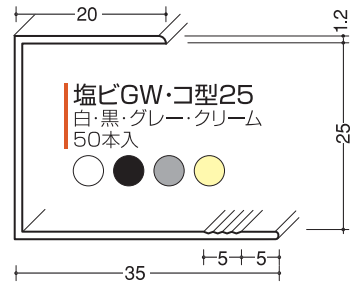


断熱ジョイナー(アルミ・塩ビ)

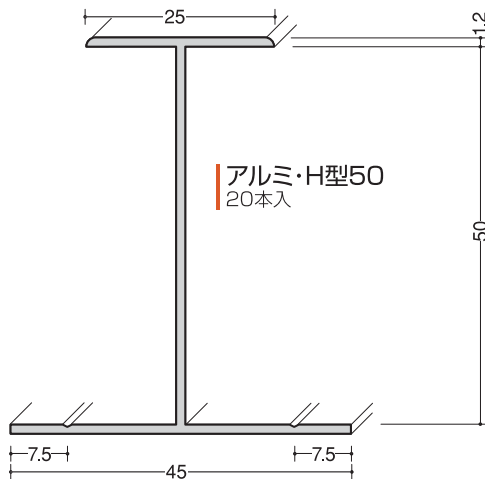
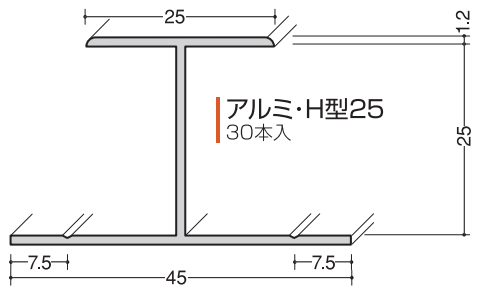
アルミ コ型 色: シルバー
長さ: 3m



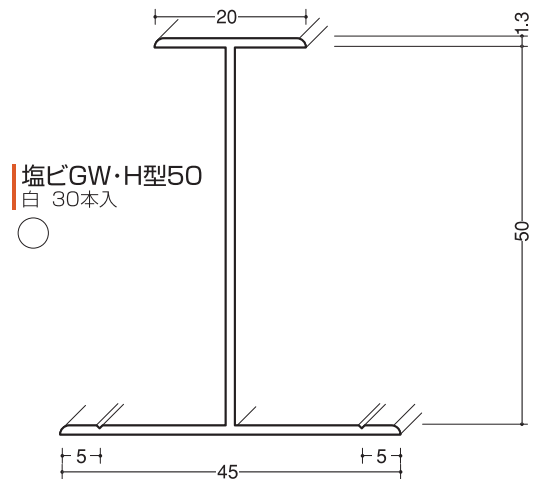
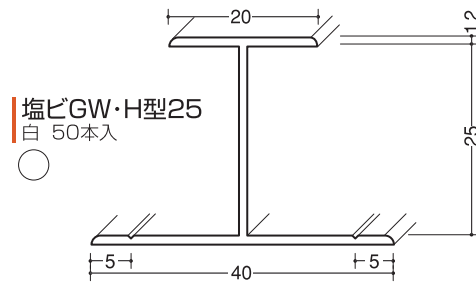
塩ビ コ型 長さ: 2.73m



アルミ H型 色: シルバー
長さ: 2.73m



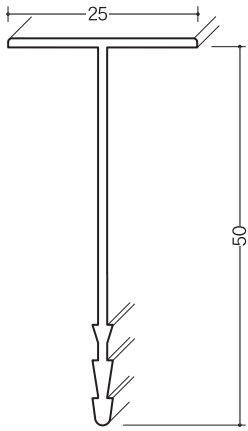
塩ビ H型 色: 白
長さ: 2.73m



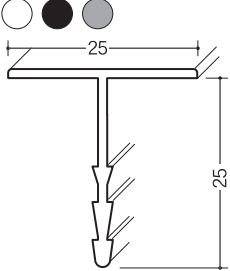
断熱ジョイナー (塩ビ)

塩ビ T型

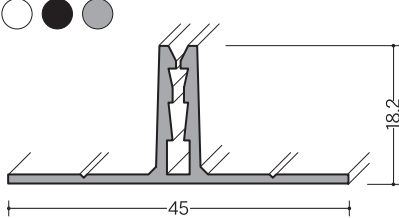
長さ: 2.73m



塩ビGW・T型カバーKT-50型
白・黒・グレー 50本入



塩ビGW・T型カバーKT-25型
白・黒・グレー 50本入

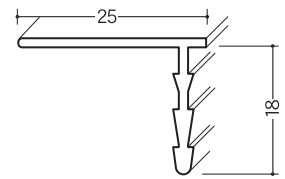


塩ビGW・T型ベースBT型
グレー 50本入

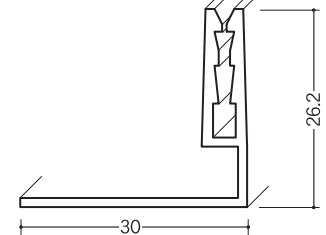


塩ビ コーナー

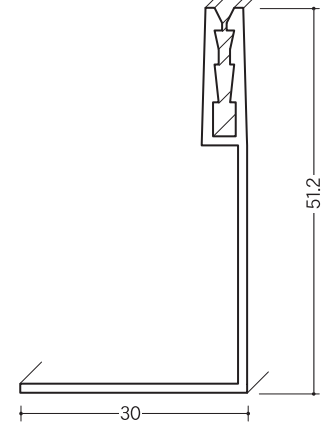
長さ: 2.73m



塩ビGW・L型カバーKK-255型
白・黒・グレー 60本入



塩ビGW・L型ベースBK-25型
白・黒・グレー 60本入

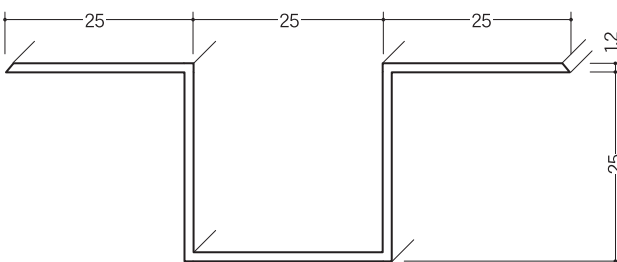


塩ビGW・L型ベースBK-50型
白・黒・グレー 30本入



塩ビ ハット型

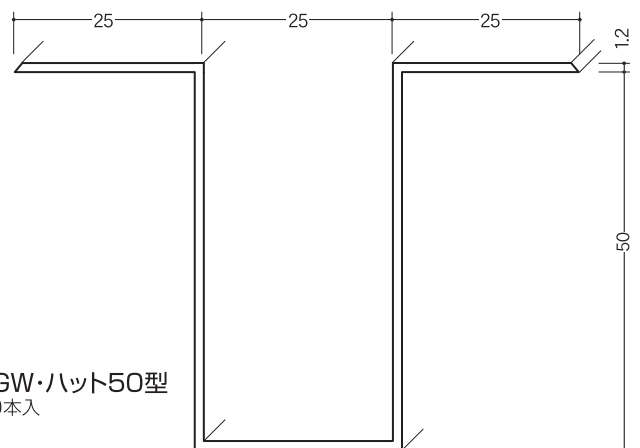
長さ: 2.73m



塩ビGW・ハット25型
白 25本入

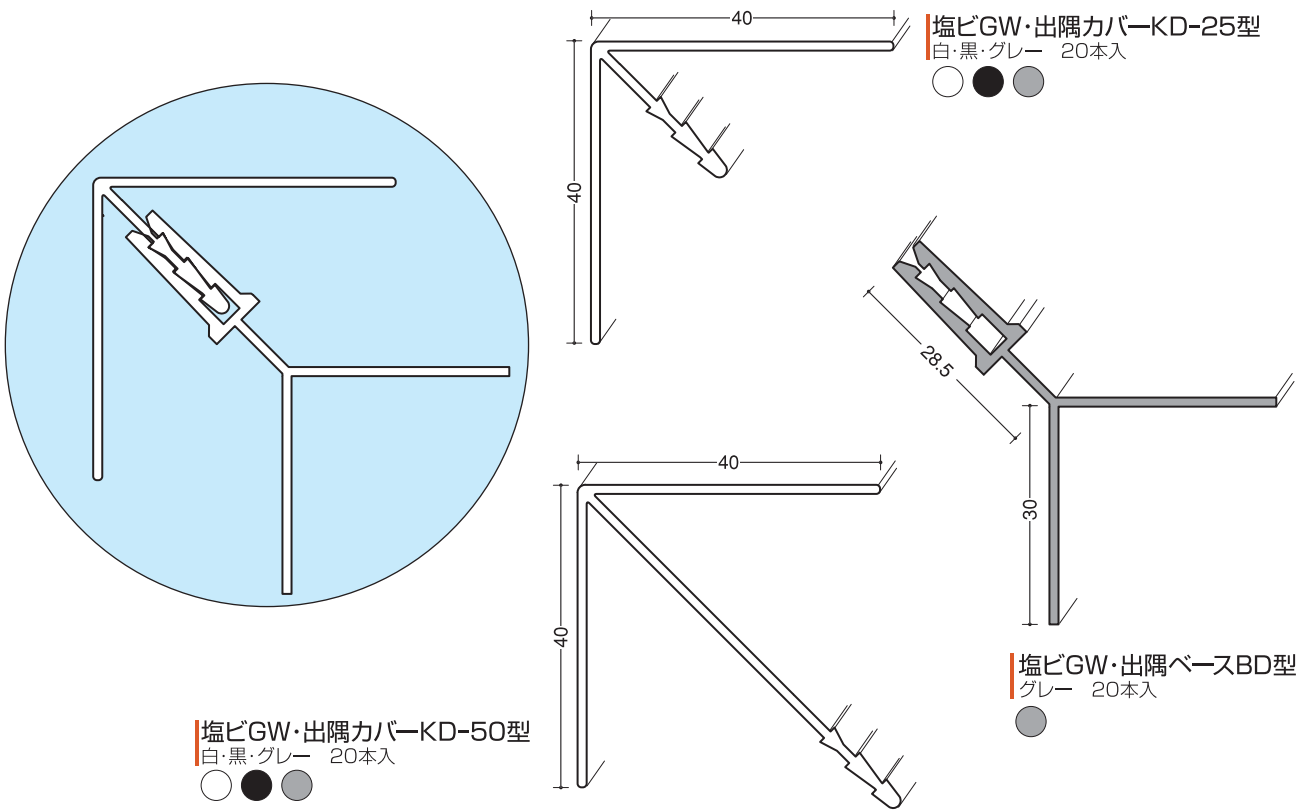


塩ビGW・ハット50型
白 20本入

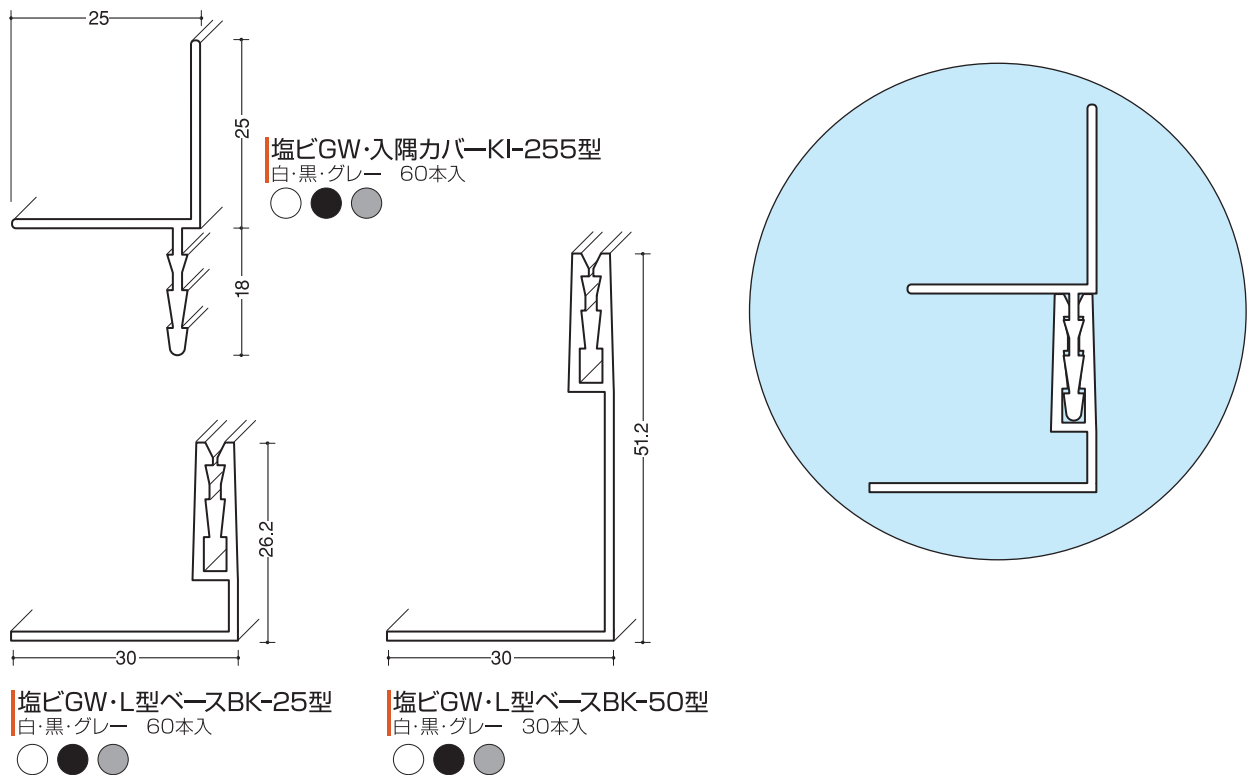


断熱ジョイナー (塩ビ)

塩ビ 出隅 長さ: 2.73m

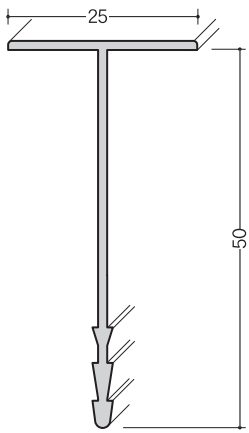


塩ビ 入隅 長さ: 2.73m

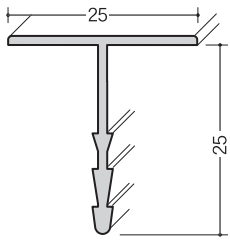


断熱ジョイナー(アルミ)

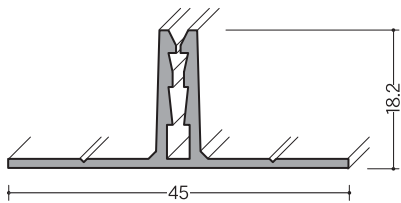
アルミ T型 長さ: 2.73m



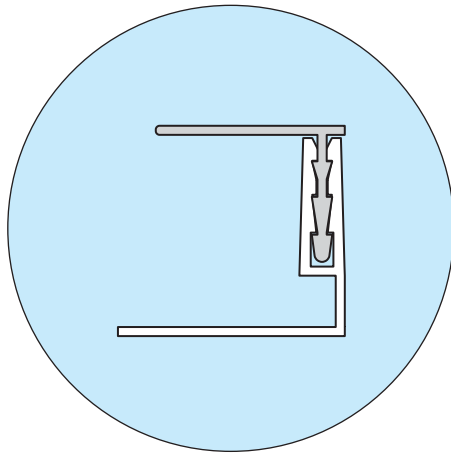
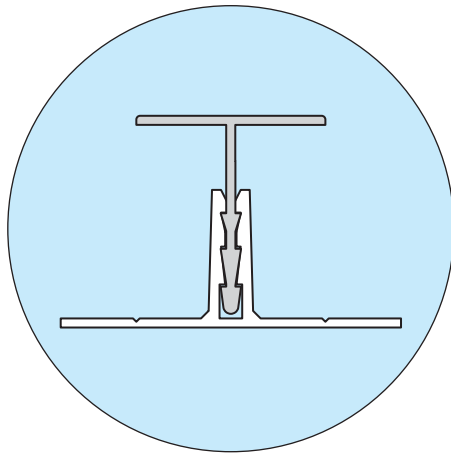
アルミ・T型カバーAKT-50型
シルバー/25本入



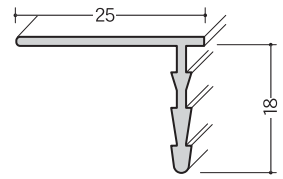
アルミ・T型カバーAKT-25型
シルバー/50本入



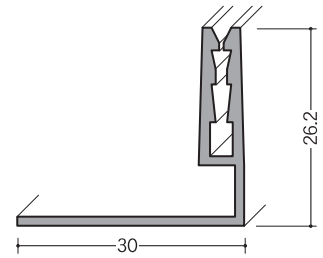
塩ビGW・T型ベースBT型
グレー/50本入



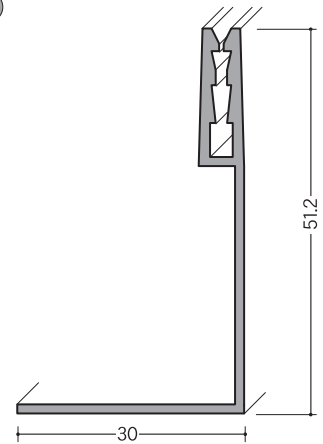
アルミ コーナー 長さ: 2.73m



アルミ・L型カバーAKK-255型
シルバー/60本入



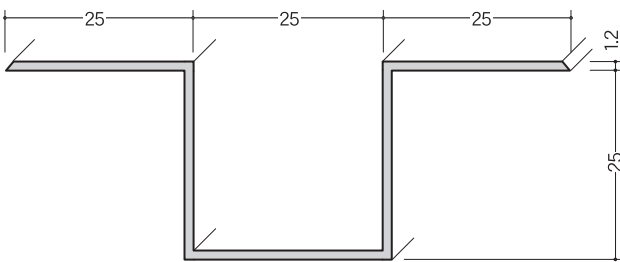
塩ビ・L型ベースBK-25型
グレー/60本入



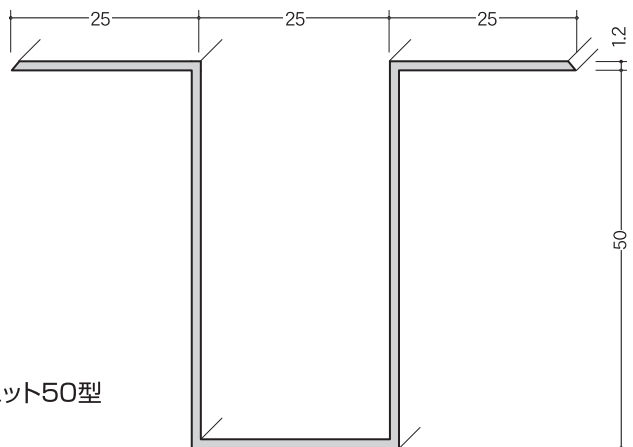
塩ビGW・L型ベースBK-50型
グレー/30本入



アルミ ハット型 長さ: 2.73m



アルミ・ハット25型
シルバー

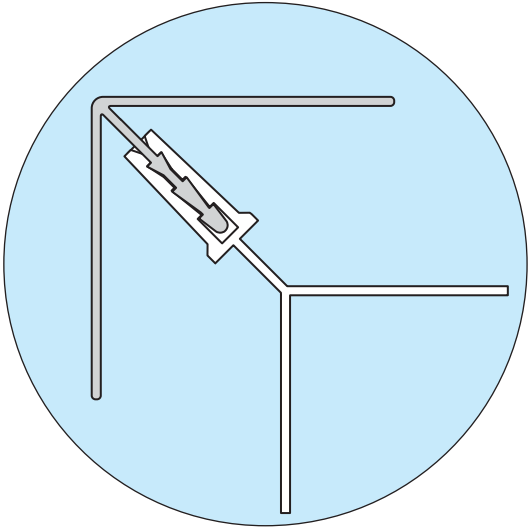


アルミ・ハット50型
シルバー

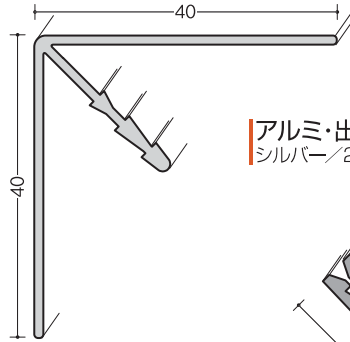
断熱ジョイナー(アルミ)

アルミ 出隅

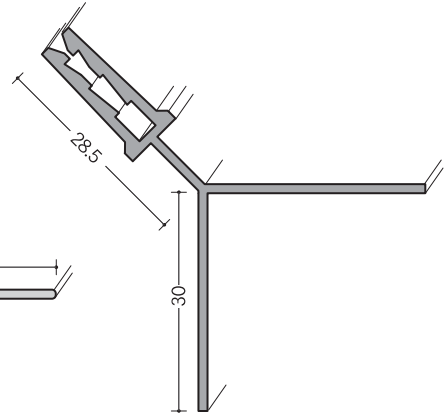
長さ：2.73m



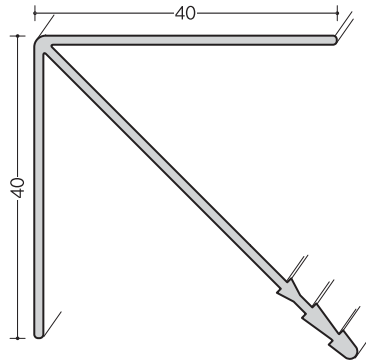
アルミ・出隅カバーAKD-50型
シルバー／20本入



アルミ・出隅カバーAKD-25型
シルバー／20本入

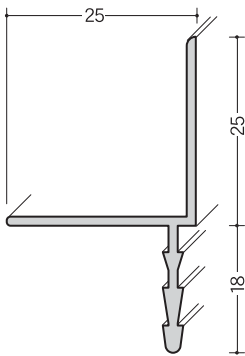


塩ビGW・出隅ベースBD型
グレー／20本入

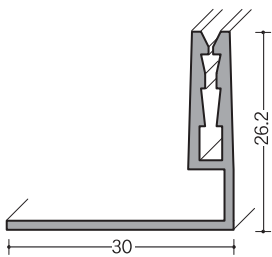


アルミ 入隅

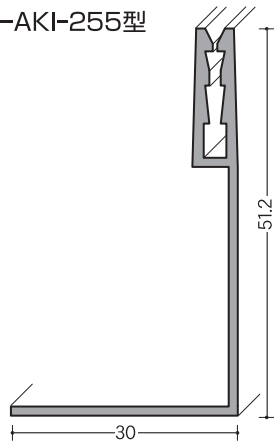
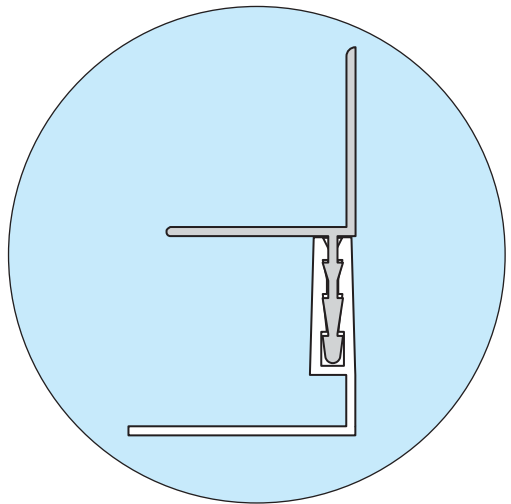
長さ：2.73m



アルミ・入隅カバーAKI-255型
シルバー／30本入



塩ビGW・L型ベースBK-25型
グレー／60本入



塩ビGW・L型ベースBK-50型
グレー／30本入

化粧仕上げピン



耐蝕アルミピン 銅ピン 硬質 真鍮ピン 硬質
ステンレスピ

耐蝕アルミピン 取寄品
25mm用(30^mm×1.8φ)
ピン 1000本
ボタン(白) 1000本
セブンレジン 3本
※ハーフセットもございます。

耐蝕アルミピン 取寄品
50mm用(56^mm×1.8φ)
ピン 1000本
ボタン(白) 1000本
セブンレジン 3本
※ハーフセットもございます。

※他 銅・ステンレス・真鍮・合金もございます。



セブンレジン 取寄品
200g
10本入

施工方法

スピンドルピンを接着剤で取り付け箇所に接着し、所定の時間、養生します。接着剤が十分硬化していることを確認し、防音材を取り付けボタンワッシャーをピンにさし込みます。

※取り付け材料の密度、厚みにもよりますが、1㎡あたり、12~14本程度使用してください。



ボンド ダクト用スプレー
小箱 6本入
大箱 30本入
430ml (エアゾール缶)

- ダクト工事のグラスウール・ロックウールの接着
- 綿布・ガラスクロス・タコナーの接着
- 発砲スチロールの接着

UR-70ボンド・セキスイテープ



セキスイテープ532STS
20mm幅10m巻 48巻入
15mm幅10m巻 64巻入



セレクトィ
UR-70ボンド
取寄品

セレクトィUR-70ボンドの特製

主成分：ポリウレタンポリマー

特長

- 人にやさしい無溶剤タイプ
- 湿気に強い(湿気硬化型)
- 臭気がほとんど無い
- 1~2mmの超微発泡
- 硬化時間が早い
- 耐化学薬品性
- 水・熱に強い(硬化後)

用途

- 木材・集成材・合板・フォーマイカ
- RC・ブロック・レンガ・自然石
- ストレート・ケイカル板・ジプトン
- グラスウール・繊維強化板・ロックウール
- ALC
- 発泡ウレタン・ポリスチレン
- アルミ・スチール・ゴム・その他

試験結果 養生：気温23℃ 湿度55% 24時間後

平面引張試験結果 接着強度の単位：kgf 引張強度 50mm/min

	木 材	ケイカル	ALC	石膏ボード
木 材	6.7 (界面剥離)	5.0 (ケイカル界面剥離)	3.9 (ALC界面剥離)	4.8 (PB保護紙剥離)
石膏ボード		4.7 (ケイカル界面剥離)		

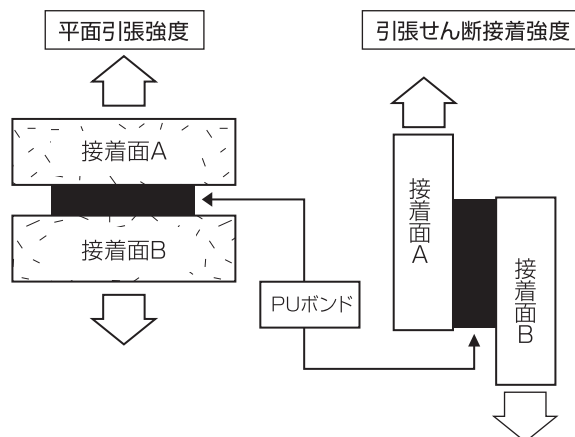
■垂鉛メッキ板×垂鉛メッキ板 5.6 (界面剥離)

■ALCはシーラー処理をお奨めします

引張せん断試験結果

	木 材	ケイカル
木 材	10.0以上	10.0以上
石膏ボード		10.0以上

■計測器の測定範囲を超え、正確な測定値は不明であるが、この数値の2倍程度が想定される



グラスウールボード圧着貼（パラフィット工法）

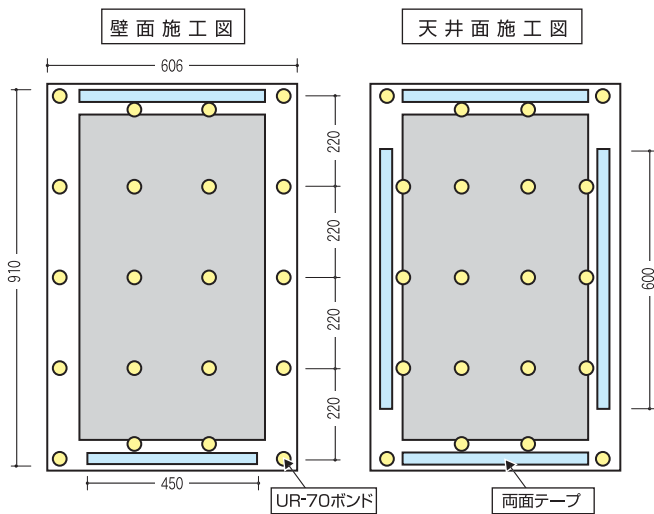
GCボード・化粧グラスウールボードの圧着貼り

- 1… 貼付け面の粉塵、油分の除去
- 2… ボード裏面に仮止め用の両面テープを貼り合わせる（下記の図参照）
- 3… UR-70ボンドを定められたように点付けする（下記の図参照）
- 4… 下地材にボードを押し付け、一度剥がす
- 5… 仮止め用テープの剥離紙を剥がし、再度、下地面に強く押し付ける
再度の貼り合わせは、10以内にする

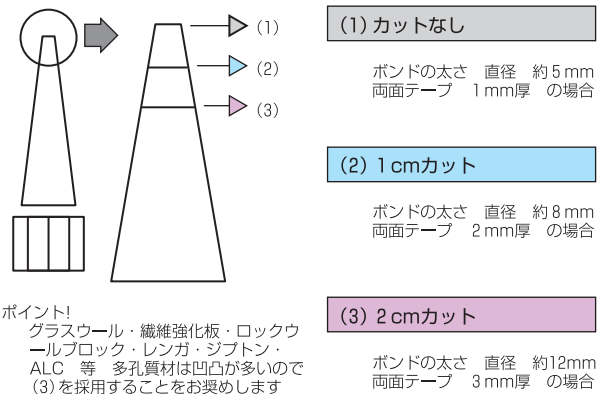
ポイント！

UR-70ボンドは湿気と反応し硬化します。1時間後で接着硬化し24時間で完全硬化します
不陸は、1～3mmまでは微発泡するので接着力に影響ありません
グラスウール部分は、接着剤が中に入り込むので、少し多めに塗布する

標準施工図（単位：mm）



UR-70ボンドの吐出用ノズルのカット



ボンドの大きさの目安 ➡ 直径：1～2cm前後の団子状が目安

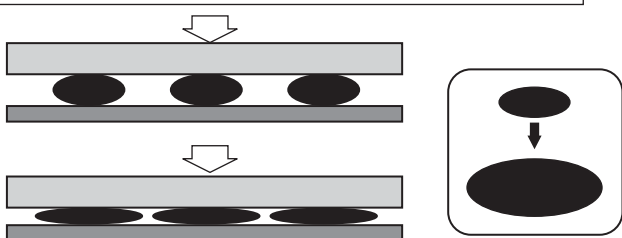
両面テープの目安 ➡ 幅：15～20mm 厚み：1～3mm

UR-70ボンドの塗り方

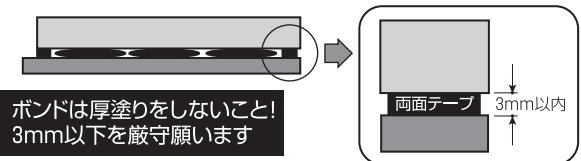
- ↳ UR-70ボンドにノズルを装着する
- ↳ カートリッジガンに装着する
- ↳ 被着体の片面に薄く塗布する



ボンドの幅を広く、薄くするために圧着する



ボンドは瞬間接着力が無いので、両面テープなどで仮止めする



作業の休止、終了時にボンドが残った時は付属の黒いキャップで閉めておくと短期間であれば、再使用できる

ボンドが手などに付着した時は、専用のリムーバーで拭き取ることが出来ます
硬化後は、カッターなどで削り取ります



販売元

発売元 **有限会社ゴユ一建販**
TEL 03-5967-5671 (代)